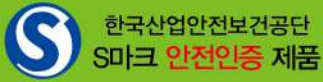


GSW, GSW조립형
GSK, GS45 시리즈

www.scns.co.kr



고소작업발판사다리 (말비계형)

사다리 관련 추락재해
가장 많이 일어나고 있습니다.

- 사다리 작업 중 몸의 균형 잃고 추락
- 사다리 작업 중 사다리 전도로 인한 추락
- 사다리 승·하강 도중 미끄러짐 또는 사다리 넘어짐
- 노후된 사다리 사용 중 파손



CNS (주)씨엔에스코리아
Clean & Safety Korea

대표전화 1577-6175

GSW



한국산업안전보건공단
S마크 안전인증 제품



상부 난간대 / 발끝막이판



이동용 바퀴



GSW-30

특장점

- 최신유럽규격 (EN131-7)에 따른 인증제품
- 추락방지용 발끝막이판과 4면 안전난간을 완비한 전문가용 사다리
- 수평지지대, 전도방지대 부착으로 고소작업 시 안전성 확보
- 사용 높이에 따라 조절되는 벌어짐 방지대
- 벽 작업과 같은 수직지점으로의 접근성이 용이
- 바퀴가 있어 손쉽고 편리하게 이동 가능
- 높이 조절 레일과 접이식 발판 구조로 사용 및 보관이 용이
- 최대 사용하중 : 150kg

제품사양

모델명	작업발판 규격	최저/최고 사용높이	보관규격	중량
GSW-20 (5단)	550×600	1300 / 1600	2600×1000×420	27
GSW-25 (6단)	550×600	1600 / 2160	2880×1000×420	30
GSW-30 (7단)	550×600	1880 / 2730	3160×1000×420	32
GSW-35 (8단)	550×600	2170 / 3360	3440×1000×420	35
GSW-40 (9단)	550×600	2450 / 3850	3720×1000×420	40
GSW-45(10단)	550×600	2730 / 4250	4020×1000×420	45
GSW-50(11단)	550×600	3200 / 4750	4320×1000×420	50

(단위 : mm,kg)

※ 각 모델별 단수는 안전발판을 포함한 단수임

GSW 조립형



한국산업안전보건공단
S마크 안전인증 제품

조립형으로 좁은 공간에서 이동 및 보관 용이



발판 연결부분



GSW 분리 전체사진



GSW-30A

특장점

- 추락방지용 발끝막이판과 4면 안전난간을 구비한 전문 산업용 수동식 고소 작업대
- 새로운 안전설계로 높아진 난간(1100mm)
- 상부 발판의 분리 및 접힘으로 좁은 공간에서 이동 및 보관이 용이
- 상부 발판은 공용, 하부 레일 만 교체 사용 가능하므로 경제적
- 벽 작업과 같은 수직자점으로의 접근성이 용이
- 수평지대, 전도방지대 부착으로 고소작업 시 안전성 확보
- 사용높이에 따라 조절되는 벌어짐 방지대
- 높이 조절레일과 접이식 발판 구조로 사용 및 보관이 용이
- 이동을 손쉽게하는 후면 바퀴 부착
- 최대 사용하중 : 150kg

제품사양

(단위 : mm,kg)

모델명	작업발판 규격	최저/최고 사용높이	보관규격			중량
			전면	후면	난간+발판	
GSW-20A (5단)	550×600	1300 / 1600	1330	1256	650×1400×450	27
GSW-30A (7단)	550×600	1880 / 2730	1930	1826	650×1400×450	32
GSW-40A (9단)	550×600	2450 / 3850	2530	2396	650×1400×450	40
GSW-50A(11단)	550×600	3200 / 4750	3130	2966	650×1400×450	50
GSW-60A(13단)	550×600	3600 / 5860	3730	3536	650×1400×450	60

※GSW-60A(13단) : 안전보건공단 "S마크" 안전 인증 없음 (5m 이상 제외)

※ 각 모델별 단수는 안전발판을 포함한 단수임



한국산업안전보건공단
S마크 안전인증 제품



안전손잡이 / 발끝막이판



흔들림방지브라켓



GSK-07

특장점

- 흔들림 방지 브라켓(특허출원) 부착해 레일 간 유격으로 인한 흔들림 억제
- 전·후 전도방지대 부착으로 고소작업 시 안전사고 예방
- 안전손잡이, 벌어짐 방지대, 발끝막이판, 이동용 바퀴 부착
- 사용이 간편하고 보관이 용이한 접이식
- 실내·외 공장, 건설현장 등 폭넓은 용도로 사용
- 최대 사용하중 : 150kg

제품사양

모델명	작업발판 규격	최저/최고 사용높이	보관규격	중량
GSK-04	400×500	1020 / 1310	2180×750×500	23
GSK-05	400×500	1310 / 1880	2470×850×500	26
GSK-06	400×500	1600 / 2452	2780×950×500	30
GSK-07	400×500	1880 / 3020	3100×1020×500	33
GSK-08	400×500	2170 / 3600	3350×1120×500	36
GSK-09	400×500	2430 / 4120	3700×1200×500	39
GSK-10	400×500	2720 / 4730	4000×1300×500	42

(단위 : mm,kg)

GS45



한국산업안전보건공단
S마크 안전인증 제품



측면



접었을 때

특장점

- 최신유럽규격(EN131-1~3)에 따른 인증제품
- 걸다리가 별도 부착되어 높이 조절이 용이
- 알루미늄 다이캐스팅 힌지와 스틸 힌지를 사용함으로써 가벼우면서 강함
- 2열 접이식 철재 지지대가 있어 작업발판의 안정성과 견고함 유지
- 사용이 간편하고 다리가 안으로 접혀 보관이 용이
- 내구성이 좋고 강한 재질의 플라스틱 발굽
- 최대 사용하중 : 150Kg

제품사양

모델명	작업발판 규격	최저/최고 사용높이	보관규격	중량
GS45-1090	620×1000	680 / 920	900×1000×200	15
GS45-1212	620×1200	980 / 1300	900×1200×200	18
GS45-1215	620×1200	980 / 1500	900×1200×200	19
GS45-1512	620×1500	980 / 1300	900×1500×200	20
GS45-1515	620×1500	980 / 1500	900×1500×200	21
GS45-1518	620×1500	1260 / 1800	900×1500×200	23

(단위 : mm,kg)

4GS



난간(문 타입)



전도방지대 G88



접었을 때

특장점

- 걸 다리가 별도 부착되어 높이 조절이 용이
- 추락보호용 난간(탈 부착 가능), 발끝막이, 전도방지대 부착으로 안전작업에 최적
- 작업 발판을 감싸는 브라켓으로 난간의 강도가 크고, 문 타입으로 양쪽을 닫을 시 박스형 난간으로 안전성 강화
- 사용이 간편하고 다리가 안으로 접혀 보관이 용이
- 내구성이 좋고 강한 재질의 플라스틱 발굽
- 2열 접이식 철재 지지대가 있어 작업발판의 안정성과 견고함 유지
- 전도방지대 G88 부착으로 작업 시 안전성 확보
- 4GS-1090은 전도방지대 부착 불가, 최고높이 1000이상 제품 만 가능
- 최대 사용하중 : 150kg

제품사양

(단위 : mm,kg)

모델명	작업발판 규격	최저/최고 사용높이	보관규격	중량
4GS-1090	620×1000	680 / 920	900×1000×250	21
4GS-1212	620×1200	980 / 1300	900×1200×250	25
4GS-1215	620×1200	980 / 1500	900×1200×250	26
4GS-1512	620×1500	980 / 1300	900×1500×250	28
4GS-1515	620×1500	980 / 1500	900×1500×250	29
4GS-1518	620×1500	1260 / 1800	900×1500×250	31

GSK



발판



공구함



이동용 바퀴 (선택사양)



GSK-07

접었을 때

특장점

- KC, EN-131, SG, ANSI 등 사다리 안전기준에 합치
- 전·후 전도방지대 부착으로 고소작업 시 안전사고 예방
- 벌어짐 방지대는 06부터 부착
- 보호난간을 공구박스로 대용할 수 있는 실용적 디자인
- 사용이 간편하고 보관이 용이
- 실내, 실외, 공장, 건설현장, 가정 등 폭 넓은 용도로 사용
- 최대 사용하중 : 120kg

제품사양

(단위 : mm,kg)

모델명	작업발판 규격	최저/최고 사용높이	보관규격	중량
GSK-04	400×500	1020 / 1580	2060×730×240	16
GSK-05	400×500	1300 / 2140	2360×820×240	18
GSK-06	400×500	1580 / 2700	2660×910×240	22
GSK-07	400×500	1860 / 3260	2960×1000×240	26
GSK-08	400×500	2140 / 3820	3260×1090×240	29
GSK-09	400×500	2420 / 4380	3560×1180×240	32
GSK-10	400×500	2700 / 4940	3860×1270×240	36
GSK-11	400×500	2980 / 5500	4160×1360×240	40
GSK-12	400×500	3260 / 6060	4460×1450×240	45

※ 높이 5500mm 이상 제품은 주문 제작

GSKF



특장점

- 난간과 전도방지대 부착으로 안전사고 예방
- 작업발판이 넓어 안정적으로 사용
- 발디딤대의 폭(98mm)이 넓어 승·하강 시 안전성 확보
- 난간에 공구함이 부착되어 있어 작업 시 편리하게 사용
- 접이식으로 보관이 용이
- 최대 사용하중 : 130kg

제품사양

(단위:mm,kg)

모델명	작업발판 규격	사용높이	보관규격	중량
GSKF-04	400×500	900	1970×750×220	13

A형 높이조절 사다리

GSL



특장점

- 전도방지대 설치로 좌·우 넘어짐 방지
- 전도방지대가 접혀 보관 용이
- 넘어짐 방지 체인 부착
- 최대 사용하중 : 100kg

제품사양

(단위:mm,kg)

모델명	작업발판 규격	최저/최고 사용높이	보관규격	중량
GSL-05	230×390	1438 / 2284	1560×800×275	22
GSL-06	230×390	1720 / 2848	1860×880×280	24
GSL-07	230×390	2002 / 3412	2160×950×285	26

GSC



스프링로드-자동멈춤바퀴 (선택사양)



후면바퀴 (선택사양)



GSC-3

특장점

- 넓은 작업발판, 미끄럼 방지로 안전성 확보
- 알미늄 TIG 용접으로 접합처리 해 견고함
- 조절발굽 부착으로 약간의 높이조절 가능
- 이동용 바퀴 부착가능 (선택사양)
- 창고, 사무실, 점포 등 다용도로 사용가능
- 사다리 안전기준에 부합하여 제작
- 최대 사용하중 : 180kg

제품사양

모델명	작업발판 규격	사용높이	보관규격	중량
GSC-2	400×600	500	781×600×660	7
GSC-3	400×600	750	1023×600×880	9
GSC-4	400×600	1000	1281×600×1100	12

(단위 : mm,kg)

A형 사다리

GWA



특장점

- 최신 유럽안전규격(EN 131-1~4:2007)에 따른 TÜV 인증제품
- 상단 발판은 간단한 도구함으로 사용가능
- 높은 강도의 알루미늄재질로 만들어 안전 확보에 사용
- 최대 사용하중 : 150kg

제품사양

(단위:mm,kg)

모델명	작업발판 규격	사용 높이	보관규격	중량
GWA-03	230×380	850	950×520×220	5
GWA-04	230×380	1130	1230×570×220	6
GWA-05	230×380	1410	1510×620×220	8
GWA-06	230×380	1690	1790×670×220	10
GWA-07	230×380	1970	2070×720×220	12
GWA-08	230×380	2250	2350×770×220	14
GWA-09	230×380	2530	2630×820×220	16

우마 사다리

NLP



특장점

- 굵은 알루미늄 다리를 사용하여 가벼우면서도 고하중 작업에 적합
- 다리를 안쪽으로 접음으로써 사용 및 보관이 간편
- 다리의 펼침과 잠금이 자동으로 작동
- 최대 사용하중 : 120 kg

제품사양

(단위:mm,kg)

모델명	작업발판 규격	최저/최고 사용높이
NLP 2512	250×1200	550 / 750
NLP 3012	300×1200	550 / 750
NLP 4012	400×1200	550 / 750

TL



특장점

- 와이어 스프레더가 있어 작업 중 흔들림 최소화로 견고함과 안정성 확보
- 사용이 간편하고 작업발판이 접힘으로 보관이 용이
- 다리의 펼침과 잠금이 자동으로 작동
- 최대 사용하중 : 120 kg

제품사양

(단위:mm,kg)

모델명	작업발판 규격	최저/최고 사용높이
TL 2516	250×1600	550 / 750
TL 3016	300×1600	550 / 750
TL 4016	400×1600	550 / 750
TL 2512	250×1200	550 / 750
TL 3012	300×1200	550 / 750
TL 4012	400×1200	550 / 750

2GS



특장점

- 다리가 굵고 넓어 작업 중 흔들림 최소화
- 걸다리 별도 부착으로 높이 조절이 편리
- 다리 접이용 경첩이 있어 사용 및 보관이 편리
- 내구성이 강한 플라스틱 발굽
- 철재 보강대의 작업발판 지지로 작업 시 안전 확보
- 최대 사용하중 : 120kg

제품사양

(단위:mm,kg)

모델명	작업발판 규격	최저/최고 사용높이	보관규격	중량
2GS-406075	400×600	550 / 750	650×600×200	14
2GS-401090	400×1000	640 / 900	650×1000×200	18
2GS-401290	400×1200	640 / 900	650×1200×200	19
2GS-401212	400×1200	950 / 1200	650×1200×200	20
2GS-401215	400×1200	950 / 1470	650×1200×200	21

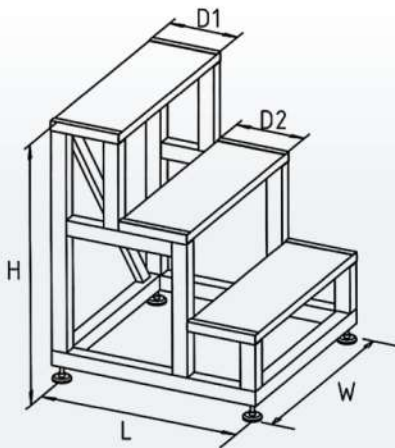
GSR



후면 이동용 바퀴 (선택사양)



하부 고무캡 (선택사양)



(단위: mm, kg)

제품사양

모델명	작업발판 규격	사용높이	사용하중	보관규격	중량
GSR-2	400×600	500	200	1400×600×600	10
GSR-3	400×600	750	200	1650×600×800	15
GSR-4	400×600	1000	200	1900×600×1000	20
GSR-5	400×600	1250	200	2150×600×1200	25
GSR-6	400×600	1500	200	2400×600×1400	30
GSR-7	400×600	1750	200	2650×600×1600	35

※ 기본 사양 외 다양한 규격으로 주문제작 가능

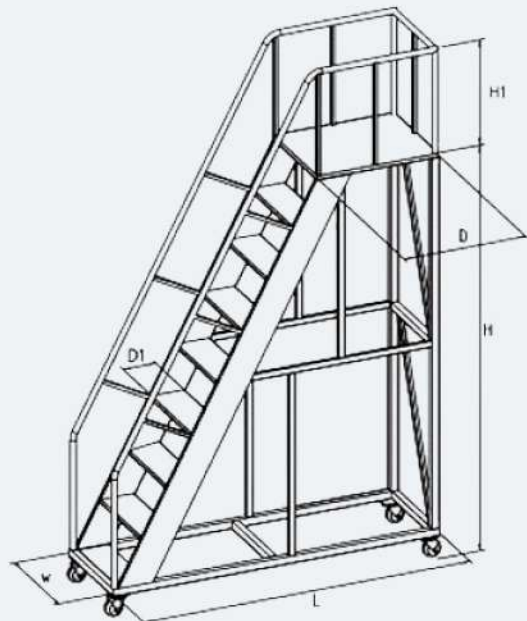
이동계단형 사다리



회전형 삼각 지지대 (선택사양)



난간 상하 조절식 (선택사양)



특장점

- 100% 주문제작형으로 다양한 규격으로 제작 가능
- 추락방지장치 완비
- 조절좌 부착으로 작업 시 수평유지 가능
- 바퀴가 부착되어 이동이 편리
- 건설현장, 창고, 공장 등 다양하게 사용
- EN, ANSI 사다리 안전기준에 합치
- 최대 사용하중 : 150kg

GSE



사용 중 바깥사다리의 이탈 방지용 철제 고리



연결용 축이 4개라서 더욱 견고하고 안전



설치 각도에 따라 회전하는 발굽



GSE-30

특장점

- 볼트 조립으로 쉽게 부착할 수 있는 길이 조절이 가능한 전도방지대
- 안전손잡이 부착
- 두개 섹션의 사다리를 분리하여 각각 사용
- 고하중용 버팀대가 있어 고소에도 흔들림 없이 안전한 작업
- 실내외 건축현장, 공장, 창고 등의 고소 접근용 계단사다리로 사용
- KC, EN-131, SG, ANSI 등 사다리 안전기준에 합치
- 최대 사용하중 : 120kg

제품사양

(단위: mm, kg)

모델명	작업발판 규격	최저/최고 사용높이	보관규격	중량
GSE-30	200×550	2100/3000	2740×630×330	14
GSE-40	200×550	2700/4000	3340×630×330	18
GSE-50	200×550	3300/5000	3940×630×330	21
GSE-60	200×550	3900/6000	4540×630×330	25

일자형 계단 사다리

GSI



제품사양

(단위:mm,kg)

모델명	작업발판 규격	높이(H)	길이(L)	사용하중
GSI-2	200×600	500	590	250
GSI-3	200×600	750	890	250
GSI-4	200×600	1000	1200	250
GSI-5	200×600	1250	1500	250
GSI-6	200×600	1500	1810	200
GSI-7	200×600	1750	2110	200
GSI-8	200×600	2000	2440	200
GSI-9	200×600	2250	2730	200
GSI-10	200×600	2500	3030	200
GSI-11	200×600	2750	3330	150
GSI-12	200×600	3000	3630	150
GSI-13	200×600	3250	3930	150
GSI-14	200×600	3500	4230	150
GSI-15	200×600	3750	4530	150
GSI-16	200×600	4000	4830	150

※ 기본사양 외 다양한 규격으로 주문 제작 가능

악세서리

G55

고정식 전도방지대



특장점

- 사다리의 사용높이에 따라 자유자재로 길이조절 가능
- 사다리 전도 예방용 장치로는 최적의 안전 제품
- 제품의 종류나 제조사와 관계없이 지주에 부착 가능 (용접 또는 볼트 조립)

G88

길이조절식 전도방지 및 레벨러



- 바닥이 고르지 못한 곳에서는 레벨러로 사용
- 손쉬운 사용과 보관이 편리
- 바닥상태에 따라 움직이는 고무발굽

TPU-LD



TPU-LD900



TPU-LD1250



TPU-LD1400

주요부품 및 제작사양

- 주요 구성 부품 : 계단, 지지대(좌우), 상부난간, 상부발판, 발끝막이판, 손잡이, 회전지지대, 풋페달, 회전브레이크바퀴, 고정바퀴, 조절좌
- 제작방식 : 조립식 Bolting Type(부분 용접식)으로 필요시 부품 교체가능
- 바퀴 : 5"32mm우레탄Caster (회전x2, 고정x2)
- 도장방식 : 분체도장, 두께 60μ이상, 200°C 열처리

용도 및 특징점

- 특허출원 10-2014-0060226
- 이동형 작업대에 계단형 발판을 접목시킨 계단형 발판 작업대(실용신안 제0303259호)
- Foot pedal 방식의 Wheel ON/OFF 기능으로 이동이 용이
 - 고소 작업시 Wheel OFF(바퀴 작동 중지)하여 안전성 확보
- 상·하부에 물품을 적치할 수 있어 작업에 용이
- 상부 난간 설치로 낙상 방지
- 하부 회전지지대를 부착해 전도 방지 및 안정성 확보
- 원산지 : 대한민국

제품사양

(단위: mm,kg)

모델명	규격 (W×D×H)	승강하중	표준색상	중량
TPU-LD900	1055×555×1845	200	Yellow	80
TPU-LD1250	1255×555×2195			100
TPU-LD1400	1345×555×2345			110
TPU-LD1600	1460×555×2545			125
TPU-LD1800	1575×555×2745			140



TPU-LD1600

- 상부 난간 탈부착 가능



TPU-LD1800

- 상부 난간 탈부착 가능
- 중간 선반으로 수납이 용이



출고 시 제품상태



A - Detail

EKTW



EKTW 15~25



EKTW 30~50



체결장치



한지고리

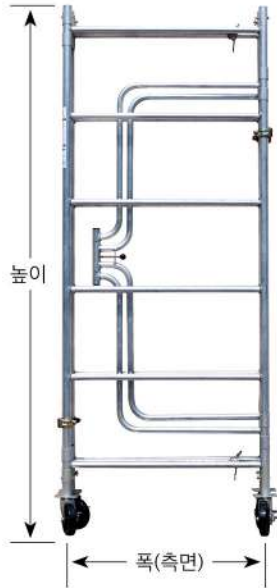


발판안전장치

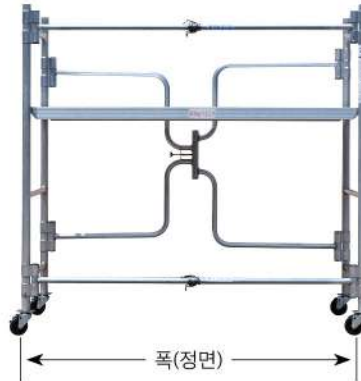
특장점

- 원터치 체결방식으로 빠른 설치와 분해 가능
- 접이식으로 휴대가 간편
- 발명특허 제10-1176771호
- 알루미늄 재질로 가벼우며, 접었을 때 부피가 작아 차량 탑재 및 이동이 편리
- 발판을 자유롭게 설치할 수 있어 다양한 작업환경에 사용 가능
- 높이조절장치로 항상 수평 유지
- 4개의 바퀴가 장착되어 손쉽고 편리하게 이동 후 고정시켜 작업 가능
- 안전 난간(작업자 보호용 칸막이), 안전 바, 다리 안전지지대(삼각틀)등을 제품 크기에 맞게 설치 가능
- 인테리어 공사현장, 건설현장, 페인트작업, 조적공사 등 고소 작업이 필요한 작업현장에서 다용도로 활용
- 최대 사용하중 : 250kg

이동식 비계 (접이식 고소작업대)



접었을때



펼쳤을때



(단위 : mm,kg)

제품사양 EKTW

모델명	높이	폭(측면)	폭(정면)	발판규격	발판 개수	접힘 규격	중량
EKTW-15-770	1500	770	1800	650×1800	1	1780×990×180	26
EKTW-20-770	2000	770	1800	650×1800	1	2230×990×180	32
EKTW-15	1500	1000	1800	450×1800	2	1780×1020×180	27
EKTW-20	2000	1000	1800	450×1800	2	2090×1020×180	33
EKTW-25	2500	1000	1800	450×1800	2	2610×1020×180	41
EKTW-30(2단)	3000	1000	1800	450×1800	4	1780×1020×360	53
EKTW-40(2단)	4000	1000	1800	450×1800	4	2090×1020×360	61
EKTW-50(2단)	5000	1000	1800	450×1800	4	2610×1020×360	67

※ 기본 옵션 : 안전지지대, 난간, 발판 (별도 설치 및 보관, 중량 미포함)

(단위 : mm,kg)

제품사양 EKTW(S)

모델명	높이	폭(측면)	폭(정면)	발판규격	발판 개수	접힘 규격	중량
EKTW(S)-20	2000	1000	1800	450×1800	2	2090×1020×250	38
EKTW(S)-25	2500	1000	1800	450×1800	2	2610×1020×250	41
EKTW(S)-30(2단)	3000	1000	1800	450×1800	4	1780×1020×500	53
EKTW(S)-40(2단)	4000	1000	1800	450×1800	4	2090×1020×500	61
EKTW(S)-50(2단)	5000	1000	1800	450×1800	4	2610×1020×500	67

※ 자율안전점검 기준에 준한 제품

※ 기본 옵션 : 안전지지대, 난간, 발판, 발끝막이판, 사다리 (별도 설치 및 보관, 중량 미포함)



Wonderful Safety Partner

작업자의 안전! 생산성 향상! 원가절감!
안전파트너 **CNS**가 함께 하겠습니다.

• S마크 안전인증 제품 판매원 •
CNS (주)씨엔에스코리아
Clean & Safety Korea

본사 : 경기도 성남시 수정구 위례동로 135, 903호 (신성위캐슬타워)
대표전화: 1577-6175 TEL: 031)753-4505 FAX: 031)753-4506
공장 : 인천광역시 서구 가현산로23번길 60 (마전동) TEL: 032)563-9890